


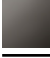


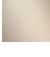




34 460 809

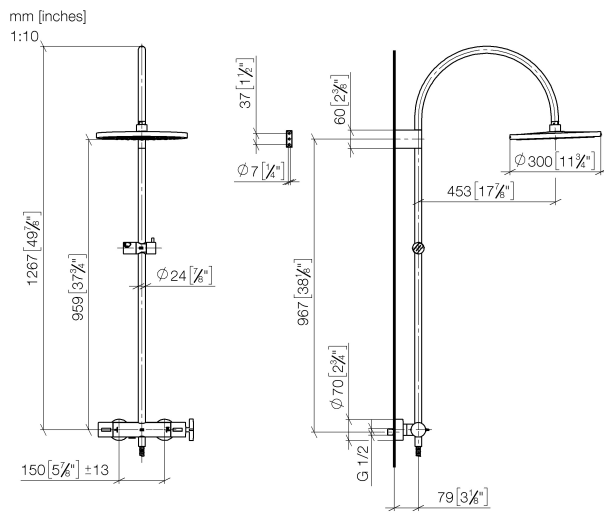


- Ausladung Standbrause 452 mm
- Kopfbrause: Regenstrahl
- Regenbrause Ø 300 mm
- Regenbrause mit Antikalk-System
- Durchfluss Regenbrause max. 14 l/min (bei 3 Bar)
- Funktion ab: 10 l/min
- Drehumstellung mit Mengenregulierung und Absperrfunktion
- Schubrosetten Ø 70 mm
- Höhe Armatur bis Regenbrause (Unterkante) 964 mm
- Höhe Armatur bis Oberkante Bogen 1267 mm
- Stichmaß 150 mm ± 13 mm
- Metallbrauseschlauch 1750 mm mit integriertem Verdrehschutz
- Anschluss 1/2"
- Wandrohr mit Schieber
- Rohrdurchmesser 23,5 mm

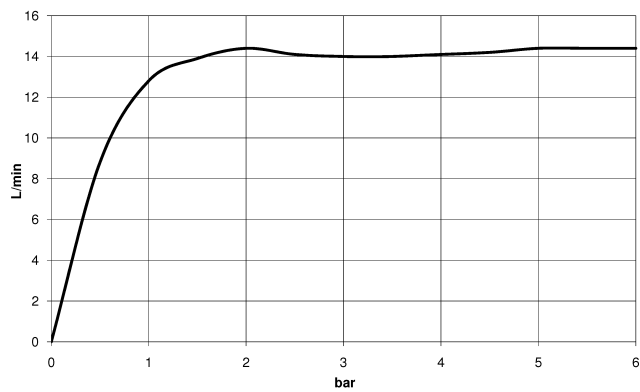
Dieser Artikel enthält keine Handbrause!  
Eigensicher gegen Rückfließen.

	Chrom	34 460 809-00
	Platin gebürstet	34 460 809-06
	Platin	34 460 809-08
	Dark Chrome	34 460 809-19
	Messing gebürstet (23kt Gold)	34 460 809-28
	Bronze gebürstet	34 460 809-42
	Champagne gebürstet (22kt Gold)	34 460 809-46
	Champagne (22kt Gold)	34 460 809-47
	Dark Platinum gebürstet	34 460 809-99

34 460 809



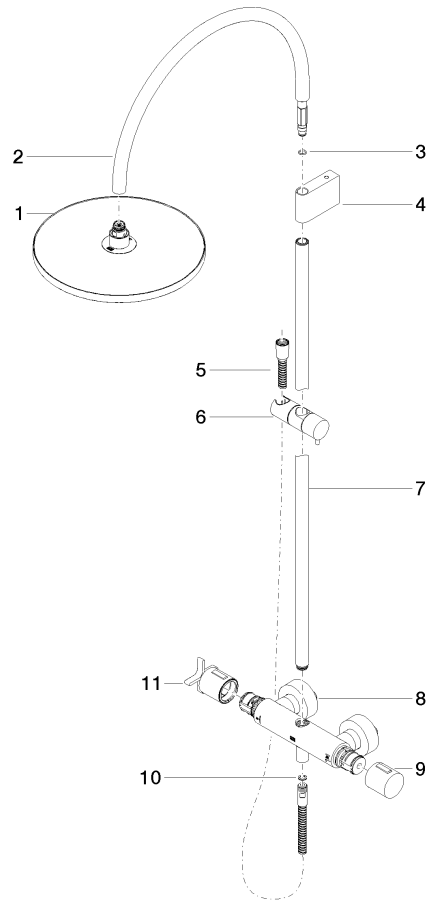
**Durchflussdiagramm**



**Zertifikate**

Belgaqua\_24-006- LGA\_38736.  
27\_8.

34 460 809



### Ersatzteilstückliste

Nr.	Artikelnummer	Benennung	Verbaumenge	Lieferzeit
1	04 12 05 091 00-00	Brause	1	10
2	04 28 22 346 00-00	Rohr	1	10
3	09 14 10 008 90	Dichtung	1	2
4	90 17 11 150 00-00	Halter	1	10
5	28 322 970-00	Metall-Brauseschlauch 1/2" x 3/8" x 1750 mm - Chrom	1	2
6	12 570 970-00	Schieber - Chrom	1	10
7	90 28 22 349 00-00	Rohr	1	10
8	04 17 01 250 00-00	Anschluss	1	10
9	90 17 33 015 00-00	Griff	1	10
10	90 14 20 026 00 90	Dichtung	1	2
11	90 17 33 030 00-00	Griff	1	10